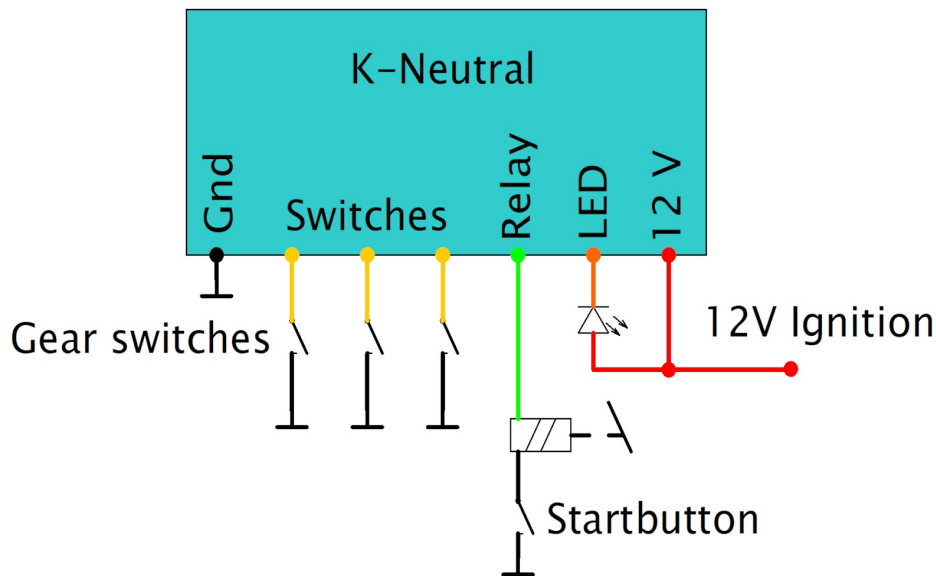


Anschlussanleitung vom K Neutral

Gebrauchsanleitungen sind immer lästig... Du benötigst allerdings nur 2 Minuten deiner Zeit für diese Anleitung, versprochen :-)



Farbe	Beschreibung
Gelb (3x)	Hier werden die drei Kabel der Getriebeschalter angeklemmt. Es spielt dabei keine Rolle, wo das rot-gelbe, das schwarz-gelbe oder das weiß-gelbe Kabel angeklemmt werden.
Grün	Hier wird das Startrelais angeklemmt, das über den Starttaster geschaltet wird
Orange	Das ist der Anschluss für die Neutral – LED im Tacho. Diese hängt immer mit einem Pin intern im Tacho gegen Plus und wird vom K Neutral gegen Masse geschaltet, wenn kein Gang eingelegt ist.
Schwarz	Minus Batterie / Masse
Rot	+ 12 Volt hinter dem Zündschalter. Bitte sichere den Eingang mit einer 1 Ampere Sicherung ab.

Bitte beachte, dass das Modul nur von entsprechend ausgebildeten Servicetechnikern eingebaut werden darf. Eine Haftung des Herstellers für eventuelle Schäden oder entstandene Nachteile des Anwenders durch die unsachgemäße Verwendung oder Einbau des Modules wird hiermit ausdrücklich ausgeschlossen. Bitte beachte die entsprechenden Verkehrsvorschriften. Die Firma Axel Joost erklärt weiterhin, dass dieses Gerät die anwendbaren CE Normen und ROHS Vorschriften erfüllt. Bei weiteren Fragen stehen wir gerne unter info@elektronikbox.de zur Verfügung.

Wir wünschen Dir viel Spaß mit dem K Neutral und immer eine sichere Fahrt !