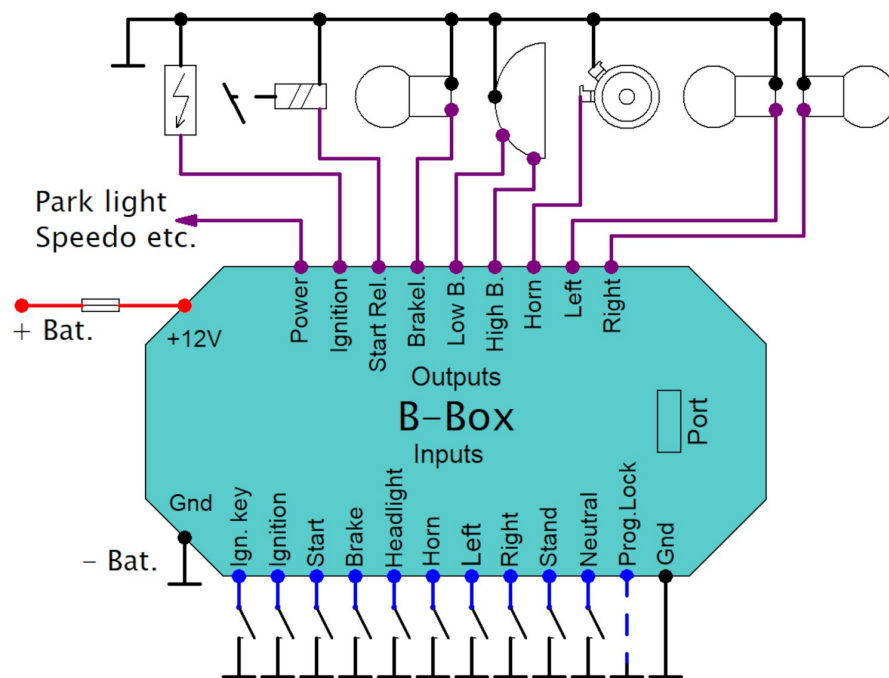


Installationsplan der Elektronikbox, Version B ab 12 / 2022

Gebrauchsanleitungen sind nervig und niemand hat Bock, sowas zu lesen. Das finden wir auch. Darum benötigst Du für diese Anleitung nur 2 Minuten Zeit. Versprochen ;-)



+ 12V Eingang (Rot dick): Hier liegen die 12 V von der Batterie zur Box an. Die 20 Ampere Vorsicherung ist zwar nicht unbedingt notwendig, weil die eingebauten Lastschalter kurzschlussfest sind. Allerdings können im Kurzschlussfall in der Box Temperaturen von bis zu 140 Grad an den Lastschaltern entstehen. Dadurch kommt es leicht zu Rissen in der Vergussmasse und die Box ist dann nicht mehr wasserdicht.

Masse (Schwarz): Dieses Kabel wird an Batterieminus angeklemt. **Bitte achte auch darauf, dass die Lenkermasse über ein Kabel mit der Rahmenmasse verbunden wird. Die üblichen Lenkkopflager haben oft eine schlechte Masseverbindung durch Fett, Rost, etc. Das kann ansonsten zu „lustigen“ Fehlern führen.**

Eingang Power / Ignition key: Hier wird der Schlüsselschalter angeklemt, wenn keine RFID-Antenne installiert ist. Im RFID – Modus wird hier ein Taster angeklemt. Das andere Ende von Schalter / Taster geht gegen Masse. Beim Einschalten des Zündschalters wird die Stromversorgung für Tacho / Parklicht / Rücklicht etc. eingeschaltet.

Eingang Zündung: Beim Schalten **gegen Masse** wird der Zündungsausgang ein - oder ausgeschaltet.

Tasteneingang Startrelais: Beim Schalten **gegen Masse** werden 12V für das Startrelais geschaltet.

Eingang Bremslichtschalter: Beim Schalten **gegen Masse** wird das Bremslicht aktiviert.

Tasten - oder Schaltereingang für Lichtumschaltung: An diesem Kabel wird der Schalter oder Taster für das Fernlicht angeschlossen. Die Box schaltet das Licht um, wenn dieser Pin **gegen Masse** geschaltet wird. Wenn im Tastenmodus der Lichttaster länger als 2 Sekunden gedrückt wird, wird das Licht ausgeschaltet.

Tasteneingang Hupe: Die Hupe ist an, wenn der Taster den Pin gegen Masse schaltet.

Tasten - oder Schaltereingang Blinker Links: Hier wird ein Taster/Schalter angeschlossen, der den Eingang **gegen Masse** schaltet. Bei offenem Kontakt passiert nichts, erst beim geschlossenen Kontakt startet der Blinker.

Tasten - oder Schaltereingang Blinker Rechts: Hier wird auch ein Taster angeschlossen, der den Eingang **gegen Masse** schaltet. Bei offenem Kontakt passiert hier auch nichts, erst beim geschlossenen Kontakt startet der Blinker.

Im 2-Tastenmodus sind die Blinktaster die beiden Steuereingänge für alle Funktionen.

Die Warnblinkfunktion wird übrigens durch gleichzeitiges Drücken der beiden Blinktaster eingeschaltet. Durch nochmaliges Drücken eines Blinktasters wird die Warnblinkfunktion wieder ausgeschaltet. Diese Funktion ist nur im Tastenmodus aktiv.

Eingang Seitenständerschalter: Dieser Eingang kann über den Seitenständerschalter gegen Masse geklemmt werden. Wenn aktiv, dann schaltet die Zündung aus, falls der Neutralschalter offen ist und der Seitenständer nicht eingeklappt ist

Eingang Neutralschalter: Dieser Eingang kann über den Neutralschalter gegen Masse geklemmt werden. Bei aktiviertem Schalter kann das Bike nicht gestartet werden, wenn ein Gang eingelegt ist.

Eingang Programm Lock: Wenn dieser Eingang offen ist, dann kann die Box programmiert werden. Wenn dieser Eingang gegen Masse geklemmt wird, dann kann keine Einstellung an der Box geändert werden.

Ausgang Power: Dieser Ausgang liefert die 12 Volt für das Parklicht / Tacho / Nummernschildbeleuchtung etc.

Ausgang zur Zündung: Dieser Ausgang liefert von der B-Box die +12 Volt für die Zündung. Dieser Ausgang wird beim Drücken des Motorstop - Tasters ein - oder ausgeschaltet.

Ausgang Starterrelais: Hier wird das Relais (**Max. 10 Ampere**) für den Anlasser angeschlossen. Bitte schließe den Anlasser nicht direkt an die B-Box, sondern immer über ein Anlasserrelais an.

Ausgang Bremslicht: Hier wird das Bremslicht oder Rücklicht angeklemmt.

Ausgang Abblendlicht: Dieser Anschluss liefert die 12V Spannung für das Abblendlicht. Beim Start wird das Licht automatisch ausgeschaltet, um genug Strom für den Anlasser zur Verfügung zu haben.

Ausgang Fernlicht: Dieser Anschluss liefert die 12V für das Fernlicht

Ausgang Hupe: Dieses ist der 12V Schaltausgang für die Hupe. Dieser ist bis maximal 5 Ampere belastbar.
Vorsicht bei alten Hupen ! Die ziehen oft mehr als 5 Ampere. Das kann den internen Ausgang zerstören !

Ausgänge Blinker Links und Rechts: Dieses sind die 12V Schaltausgänge für die Blinker. Die Blinkgeschwindigkeit ist übrigens immer gleich, egal, ob traditionelle Halogenbirnen oder moderne LED Leuchtmittel verwendet werden.

Programmierung der Box:

Die verschiedenen Funktionen der B - Box kannst Du jederzeit ändern. Drücke vor dem Einschalten der Stromversorgung den **Blinktaster links und den Bremslichtschalter** und halte beide fest, bis die Stromversorgung an ist. Nach dem Loslassen ist die Box im Programmmodus. Ein einmaliges Warnblinken zeigt den Programmiermodus an. Durch Drücken des linken oder rechten Blinktasters kannst Du den Seitenständer - und Neutralschalter aktivieren oder deaktivieren, so wie es in der unteren Tabelle dargestellt ist. Dann kommst Du automatisch in den nächsten Programmmodus „Komfortblinker“, der dann durch 2 mal Warnblinken angezeigt wird. So „hangelst“ Du dich dann durch alle Programmpunkte durch und machst so deine persönlichen Einstellungen. Folgende Optionen sind möglich:

Blinkanzahl	Modus	Linker Blinktaster	Rechter Blinktaster	Beschreibung
1 x	Neutral - und Seitenständer - schalter	Aktiv	Nicht aktiv	Sicherheitsabschaltung vom Startausgang und der Zündung.
2 x	Komfortblinker	Aus	An	Komfortblinker schaltet sich nach 50 x selbstständig aus
3 x	Killschalter oder Taster für die Zündung	Killschalter	Taster	Beim Killschalter ist die Zündung aus, wenn der Kontakt offen ist.
4 x	RFID Modul	Installiert	Nicht installiert	Wenn eine RFID – Antenne installiert ist, dann wird die linke Option ausgewählt.
5 x	Bremslichtflasher	An	Aus	Das Bremslicht blinkt 3 x schnell auf, bevor es dauerhaft an ist, wenn gebremst wird
6 x	2 Tasten Funktion	An	Aus	Bei Aktivierung wird die komplette Box mit nur 2 Tastern gesteuert.
7 x	Zündungstaster Starttaster Kombination möglich	5 Taster	6 Taster / Schalter	Das Moped kann auch mit 5 Tastern bedient werden. Der „Start“ - Eingang bleibt dann frei.
8 x	Lichtschalter - oder Taster	Lichtschalter	Lichttaster	Die Box kann für Lichtschalter oder Taster genutzt werden
9 x	Blinkschalter - oder Taster	Blinkschalter	Blinktaster	Die Box kann für Blinkschalter oder Taster genutzt werden

Die Einstellungen werden nach dem 9. Mal Drücken einer Taste gespeichert. Im „2 Tasten“ Modus werden die Einstellungen schon nach dem 6. Mal gespeichert. Nach dem Speichern kann die Box durch Klemmen des „Prog Log“ Eingangs an Masse gegen ein versehentliches Verstellen der Einstellungen gesichert werden.

RFID Modus: Hierfür wird ein „Key“ - Taster an Stelle des Schlüsselschalters benötigt. Nachdem das RFID Antennenmodul an die Box gesteckt wird und der RFID Modus (Keyless Go) aktiviert wurde, kann die Box die Daten von 2 beliebigen 125 kHz Tags (elektronische Schlüssel) speichern. Drücke den rechten oder linken Blinktaster, halte ihn fest und drücke den „Key“ Taster. Jetzt hast Du 10 Sekunden Zeit, einen Tag vor die Antenne zu halten. Sobald ein elektronischer Schlüssel von der Antenne erkannt wurde und die Daten des Schlüssels gespeichert wurden, blinken die Blinker 1 x auf. Damit weißt Du, dass der Schlüssel jetzt von deinem Bike akzeptiert wird. Für das Anlernen eines weiteren Schlüssels wiederholst Du die Prozedur mit dem anderen Blinktaster. Wenn Du jetzt den „Key“ Taster drückst und den Tag innerhalb von 10 Sekunden vor die Antenne hältst, schaltet die Zündung ein. Danach benötigst Du den Schlüssel erst wieder beim nächsten Einschalten. Bitte installiere die Antenne nicht hinter Metall, weil ansonsten die maximale Reichweite von 5 - 6 cm verringert wird.

Die Steuerung über 2 Tastern ist übrigens sehr intuitiv und es müssen keine Tastenkombinationen gelernt werden:

- **Links 1 x kurz drücken:** Linken Blinker ein - oder ausschalten.
- **Rechts 1 x kurz drücken:** Rechten Blinker ein - oder ausschalten.
- **Beide Taster 1 x kurz drücken:** Warnblinker.
- **Links 2 x kurz drücken:** Umschaltung zwischen Fern -und Abblendlicht.
- **Rechts 2 x kurz drücken:** Zündung ein - oder ausschalten.
- **Links drücken und über 0,3 Sekunden festhalten:** Hupe.
- **Rechts drücken und über 0,3 Sekunden festhalten:** Starter (Geht nur, wenn Zündung an)

Installation:

Die Kabel für die Ansteuerung von den Armaturen dürfen bis 0,1 qmm dünn sein. Hier fließt nur ein sehr kleiner Strom im Schaltzustand. Es macht Sinn, eine mehradrige abgeschirmte Steuerleitung zu den Tastern und Schaltern zu nehmen, um Störungen durch die Zündung zu vermeiden. Mit einer Mehraderleitung geht die Verdrahtung auch wesentlich schneller. Die Lastkabel dagegen sollten mindestens 0,75 qmm Querschnitt haben. **Bitte platziere die Box und die Steuerkabel möglichst weit weg (>10cm) von den Zündkabeln.** Der Minuspol zur Batterie sollte möglichst kurz sein, um Störungen durch die Zündanlage zu vermeiden. Ansonsten können die lustigsten Fehler auftreten (Blinker gehen ab und zu mal los, das Licht schaltet manchmal ohne Grund um, etc.). Die Box ist zwar unempfindlich gegen EMV Störungen, aber Vorsorge schadet nicht. Es sollten auf jeden Fall abgeschirmte Kerzenstecker verwendet werden.

Bitte beachte, dass die Elektronikbox nur von entsprechend ausgebildeten Servicetechnikern eingebaut werden darf. Eine Haftung des Herstellers für eventuelle Schäden oder entstandene Nachteile des Anwenders durch die unsachgemäße Verwendung oder Einbau der Elektronikbox wird hiermit ausdrücklich ausgeschlossen. Bitte beachte die entsprechenden Verkehrsvorschriften. Die Firma Joost erklärt weiterhin, dass dieses Elektronikbox Gerät die anwendbaren CE-Normen und ROHS Vorschriften erfüllt. Bei weiteren Fragen stehen wir gerne unter info@elektronikbox.de zur Verfügung.

Wir wünschen dir viel Spaß mit deiner B-Box und immer eine sichere Fahrt :-)