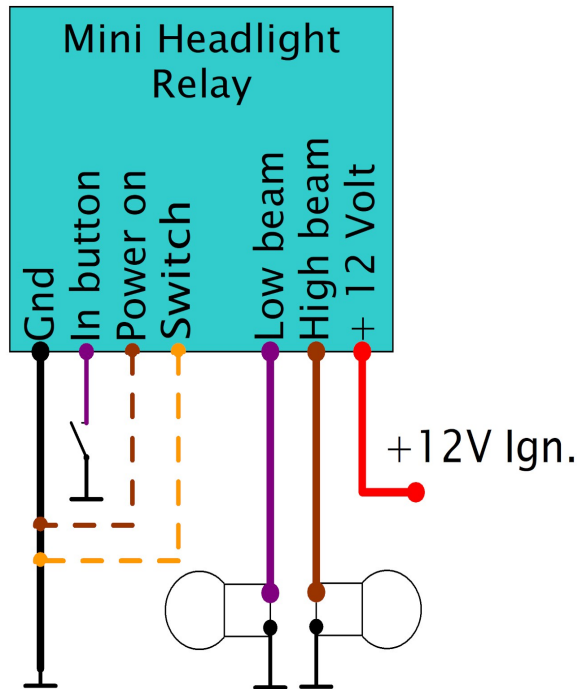


## Anschlussanleitung des Mini Lastrelais

Gebrauchsanleitungen sind immer lästig... Du benötigst allerdings nur 2 Minuten deiner Zeit für diese Anleitung, versprochen :-)



Farbe	Beschreibung
Violett (dünn)	Dieses ist der Tasten – oder Schaltereingang. Die Ausgänge schalten um, wenn dieses Kabel gegen Masse getastet wird.
Braun (dünn)	Power On – Zustand. Wenn dieses Kabel gegen Masse geklemmt wird, dann ist das Licht nach dem Einschalten der Zündung erst einmal aus, um genug Energie für den Starter zu haben. Das Licht schaltet dann erst ein nach einem Tastendruck. Diese Funktion geht nur im Tastenmodus, wenn das gelbe Kabel offen ist.
Gelb	Wenn dieses Kabel gegen Masse geklemmt wird, arbeitet das Modul mit einem Schalter. Bei offenem Kabel arbeitet das Modul mit einem Taster.
Rot (dick)	+ 12 Versorgungsspannung
Violett	Ausgang Abblendlicht
Braun	Ausgang Fernlicht
Schwarz	Masse

### Anmerkungen:

Unbenutzte Kabel können abgeschnitten oder isoliert werden, damit sie nicht irgendwo gegen kommen. Die Ausgänge des Mini Lastrelais können dauerhaft mit 6 Ampere belastet werden. Sie sind übrigens kurzschlussfest und begrenzen bei 15 Ampere. **Das Mini Lastrelais wurde für den Einbau im Lenker oder in den Frontscheinwerfer entwickelt. Bitte baue es nicht in die Nähe der Zündanlage, da dann Störungen auftreten können.**

Bitte beachte, dass das Mini Lastrelais nur von entsprechend ausgebildeten Servicetechnikern eingebaut werden darf. Eine Haftung des Herstellers für eventuelle Schäden oder entstandene Nachteile des Anwenders durch die unsachgemäße Verwendung oder Einbau des Moduls wird hiermit ausdrücklich ausgeschlossen. Bitte beachte die entsprechenden Verkehrsvorschriften. Die Firma Axel Joost erklärt weiterhin, dass dieses Modul die anwendbaren CE Normen und ROHS Vorschriften erfüllt. Bei weiteren Fragen stehen wir gerne unter [info@elektronikbox.de](mailto:info@elektronikbox.de) zur Verfügung.

**Wir wünschen Dir viel Spaß mit dem Mini Lastrelais und immer eine sichere Fahrt !**