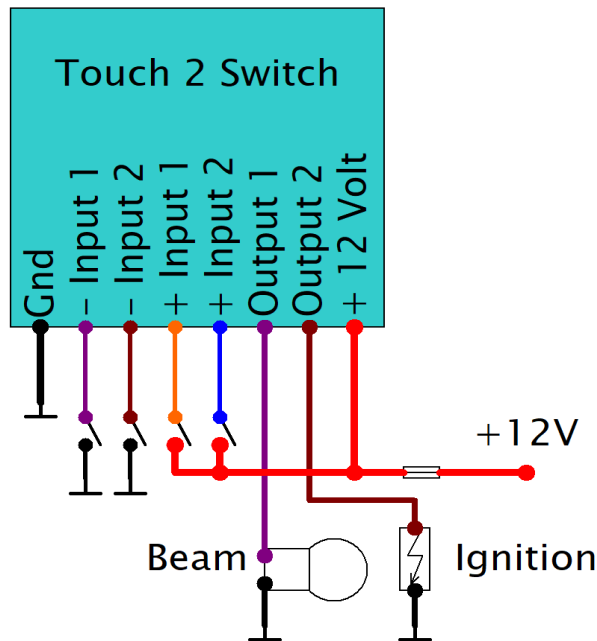


Anschlussanleitung des Touch 2 Switch

Gebrauchsanleitungen sind immer lästig... Du benötigst allerdings nur 2 Minuten deiner Zeit für diese Anleitung, versprochen :-)



Farbe	Beschreibung
Violett (dünn)	Minus - Tasteneingang für den ersten Kanal. Dieser schaltet um, wenn dieses Kabel gegen Masse getastet wird.
Braun (dünn)	Minus – Tasteneingang für den zweiten Kanal. Dieser schaltet um, wenn dieses Kabel gegen Masse getastet wird.
Orange	Plus – Tasteneingang für den ersten Kanal. Dieser schaltet auch um, wenn dieses Kabel gegen Plus getastet wird.
Blau	Plus – Tasteneingang für den zweiten Kanal. Dieser schaltet auch um, wenn dieses Kabel gegen Masse getastet wird.
Rot (dick)	+ 12 Versorgungsspannung
Violett	Ausgang Kanal 1
Braun	Ausgang Kanal 2
Schwarz	Masse

Das Touch 2 Switch - Modul kann auch als Plus – oder Minus gesteuertes Umschaltrelais genutzt werden. Klemme hierfür das dünne braue Kabel fest gegen Masse **und** das dünne blaue Kabel fest gegen Plus 12 Volt. Jetzt schalten die beiden Ausgänge um, sobald das dünne violette Kabel gegen Minus getastet wird.

Anmerkungen:

Unbenutzte Kabel können abgeschnitten oder isoliert werden, damit sie nicht irgendwo gegen kommen. Die Ausgänge des Touch 2 Switch - Moduls können dauerhaft mit 6 Ampere belastet werden. Sie sind übrigens kurzschlussfest und begrenzen bei 15 Ampere. **Das Touch 2 Switch Modul wurde für den Einbau im Lenker oder in den Frontscheinwerfer entwickelt. Bitte baue es nicht in die Nähe der Zündanlage, da dann Störungen auftreten können.**

Bitte beachte, dass das Touch 2 Switch - Modul nur von entsprechend ausgebildeten Servicetechnikern eingebaut werden darf. Eine Haftung des Herstellers für eventuelle Schäden oder entstandene Nachteile des Anwenders durch die unsachgemäße Verwendung oder Einbau des Touch 2 Switch wird hiermit ausdrücklich ausgeschlossen. Bitte beachte die entsprechenden Verkehrsvorschriften. Die Firma Axel Joost erklärt weiterhin, dass dieses Modul die anwendbaren CE Normen und ROHS Vorschriften erfüllt. Bei weiteren Fragen stehen wir gerne unter info@elektronikbox.de zur Verfügung.

Wir wünschen Dir viel Spaß mit dem Touch 2 Switch und immer eine sichere Fahrt !