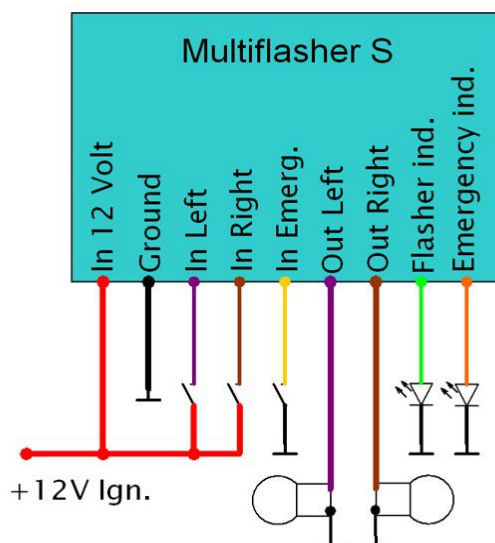


## Anschlussanleitung des Multi Blink S für Blinkschalter

Gebrauchsanleitungen sind immer lästig... Du benötigst allerdings nur 2 Minuten deiner Zeit für diese Anleitung, versprochen :-)



Farbe	Beschreibung
Violett (dünn)	Schaltereingang links. Dieses Kabel wird an Zündungsplus geklemmt. Der linke Blinker schaltet ein, sobald dieser Schaltkontakt gegen Plus geschaltet wird. Bei einem kurzen Antippen des Schalters blinkt der linke Blinker 3 x und schaltet dann wieder aus.
Braun (dünn)	Schaltereingang rechts. Dieses Kabel wird an Zündungsplus geklemmt. Der rechte Blinker schaltet ein, sobald dieser Schaltkontakt gegen Plus geschaltet wird. Bei einem kurzen Antippen des Schalters blinkt der rechte Blinker 3 x und schaltet dann wieder aus.
Grün	Ausgang für Blinkerkontrolle LED im Tacho
Gelb	Eingang für Warnblinkschalter. Der Warnblinker ist aktiviert, wenn dieser Kontakt gegen Masse geschaltet wird.
Orange	Ausgang für Warnblinker LED.
Rot (dick)	+ 12 Versorgungsspannung
Violett	Ausgang Blinker links
Braun	Ausgang Blinker rechts
Schwarz	Masse

### Anmerkungen:

**Unbenutzte Kabel können abgeschnitten oder isoliert werden, damit sie nicht irgendwo gegen kommen.** Die Ausgänge des Multi Blink S können jeweils bis 60 Watt belastet werden. Sie sind übrigens kurzschlussfest und begrenzen bei 15 - 20 Ampere. **Das Multi Blink S wurde für den Einbau im Lenker oder in den Frontscheinwerfer entwickelt. Bitte baue es nicht in die Nähe der Zündanlage, da dann Störungen auftreten können.**

Bitte beachte, dass das Multi Blink S nur von entsprechend ausgebildeten Servicetechnikern eingebaut werden darf. Eine Haftung des Herstellers für eventuelle Schäden oder entstandene Nachteile des Anwenders durch die unsachgemäße Verwendung oder Einbau des Multi Blink S wird hiermit ausdrücklich ausgeschlossen. Bitte beachte die entsprechenden Verkehrsvorschriften. Die Firma Axel Joost erklärt weiterhin, dass dieses Gerät die anwendbaren CE Normen und ROHS Vorschriften erfüllt. Bei weiteren Fragen stehen wir gerne unter [info@elektronikbox.de](mailto:info@elektronikbox.de) zur Verfügung.

**Ansonsten wünschen wir Dir viel Spaß mit dem Multi Blink S und immer eine sichere Fahrt !**