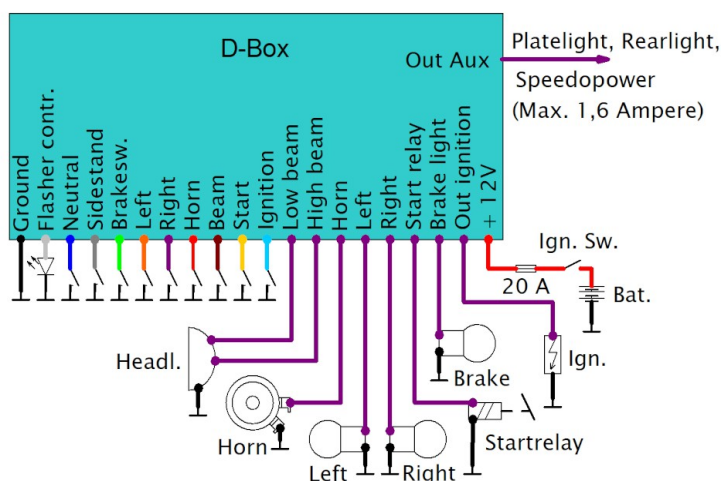


# Installationsplan der D-Box ab 12.2024



**Tasten - oder Schaltereingang Blinker Links (Orange):** Beim geschlossenen Kontakt gegen Masse startet der Blinker. Dieser Eingang wird auch für den **2 - Tasten Modus** verwendet.

**Tasten - oder Schaltereingang Blinker Rechts (Violett):** Beim geschlossenen Kontakt gegen Masse startet der Blinker. Dieser Eingang wird auch für den **2 - Tasten Modus** verwendet.

Die **Warnblinkfunktion** wird im Tastenmodus durch gleichzeitiges Drücken der beiden Blinktaster eingeschaltet.

Das **weiße Kabel** ist der Ausgang für die Blinkkontroll - LED.

An das **graue Kabel** wird der Seitenständerschalter angeklemmt, wenn er vorhanden ist.

An das **dunkelblaue Kabel** wird der Neutralschalter angeklemmt.

**Tasteneingang Hupe (Rot dünn):** Der Hupenausgang ist an, wenn der Taster den Pin gegen Masse schaltet.

**Tasten - oder Schaltereingang für Lichtumschaltung (Braun):** An diesem Kabel wird der Schalter oder Taster für das Fernlicht angeschlossen. Die Box schaltet das Licht um, wenn dieser Pin gegen Masse geschaltet wird. Wenn im Tastenmodus der Lichttaster länger als 2 Sekunden gedrückt wird, wird das Licht ausgeschaltet.

**Tasteneingang Startrelais (Gelb):** Beim Schalten im 6 Tasten Modus gegen Masse werden 12V für das Startrelais geschaltet. Im 5 Tasten Modus wird bei einem längeren Zastendruck über 0,3 Sekunden der Anlasser aktiviert. Durch einen kurzen Tastendruck unter 0,3 Sekunden wird die Zündung ein – oder ausgeschaltet.

**Tasten – oder Schaltereingang Motorstop (Hellblau):** Beim Schalten gegen Masse wird der Zündungsausgang abgeschaltet. Im Schaltermodus ist die Zündung eingeschaltet, wenn dieser Eingang gegen Masse geschaltet ist.

**Eingang Bremslichtschalter (Grün):** Beim Schalten gegen Masse wird das Bremslicht aktiviert.

**Masse (Schwarz):** Dieses Kabel wird an den Minuspol der Batterie angeklemmt. Die Lenkermasse sollte übrigens auch mit der Rahmenmasse verbunden werden.

**Ausgang Aux:** Hier kann die Nummernschildbeleuchtung, das Rücklicht und ggf. die Stromversorgung für den Tacho angeklemmt werden. Dieser Ausgang ist mit 1,6 Ampere abgesichert, kann also rund 20 Watt liefern.

**Ausgang Abblendlicht:** Dieser Anschluss liefert die 12V Spannung für das Abblendlicht. Beim Start wird das Licht automatisch ausgeschaltet, um genug Strom für den Anlasser zur Verfügung zu haben.

**Ausgang Fernlicht:** Dieser Anschluss liefert die 12V für das Fernlicht

**Ausgang Hupe:** Dieses ist der 12V Schaltausgang für die Hupe.

**Ausgänge Blinker Links und Rechts:** Dieses sind die 12V Schaltausgänge für die Blinker.

**Ausgang Starterrelais:** Hier wird das Relais für den Anlasser angeschlossen.

**Bitte schließe den Anlasser nicht direkt an die Elektronikbox, sondern immer über ein Anlasserrelais an.**

**Ausgang Bremslicht:** Hier wird das Bremslicht angeklemmt.

**Ausgang zur Zündung:** Dieser Ausgang liefert von der D-Box die +12 Volt für die Zündung. Dieser Ausgang wird beim Drücken des Motorstop - Tasters oder durch Schalten des Motorstop - Schalters ein - oder ausgeschaltet.

**12V Eingang (Rot dick):** Hier liegen die 12 V vom Zündschloss zur Box an.

### Programmierung der Box:

Die verschiedenen Funktionen der D - Box kannst Du folgendermaßen einstellen: **Drücke vor dem Einschalten des Zündschalters die Bremse und den linken Blinktaster** und halte sie fest, bis die Stromversorgung an ist. Nach dem Loslassen des Blinktasters ist die Box im Einstellmodus. Wenn Du einen Schalter für die Blinker hast, dann kannst Du einen Taster durch Ein – und Ausschalten simulieren. Eine Warnblinkfunktion zeigt dir an, dass Du im Einstellmodus bist. Der jeweilige Menüpunkt wird durch die Blinkanzahl angezeigt. So „hangelst“ Du dich dann durch maximal 9 Menüpunkte durch und machst so deine gewünschten Einstellungen mit dem linken oder rechten Blinkertaster. Im 2 Tasten – Modus oder beim Anschluss eines Lenkeradapters fallen die die Menüpunkte 7 bis 9 weg. Die Einstellungen bleiben auch im stromlosen Zustand erhalten und können jederzeit wieder geändert werden.

Blinkanzahl	Modus	Linker Blinktaster	Rechter Blinktaster	Beschreibung
1 x	Komfortblinker	An	Aus	Der Komfortblinker schaltet sich nach 40 x selbstständig aus
2 x	Bremslicht Flasher	An	Aus	Das Bremslicht blinkt 3 x schnell auf, bevor es dauerhaft an ist.
3 x	Begrenzungslicht	An	Aus	Die Blinker leuchten dauerhaft, solange sie nicht aktiviert sind.
4 x	Seitenständer – und Neutralschalter	Aktiv	Nicht aktiv	Sicherheitsabschaltungen der Box für Zündung und Starter
5 x	Harley D. Modus	An	Aus	Für die Installation der Box in eine Harley Davidson mit TSM / TSSM Modul.
6 x	Steuerung über nur 2 Taster	An	Aus	Die komplette Steuerbox kann über 2 Tasten gesteuert werden.
7 x	Start/Zündung über 5 oder 6 Taster	5 Taster	6 Taster	Die Zündung und der Starter werden über 1 oder 2 Tastern gesteuert.
8 x	Engine Off - KILLSCHALTER oder Taster	KILLSCHALTER	Taster	Das Einschalten der Zündung läuft über Taster oder einen KILLSCHALTER
9 x	Blinkschalter - oder Taster	Blinkschalter	Blinktaster	Die Box kann für Blinkschalter oder Taster genutzt werden
10 x	Lichtschalter - oder Taster	Lichtschalter	Lichttaster	Die Box kann für Lichtschalter oder Taster genutzt werden

Bei aktiviertem Harley Davidson Modus wird das Begrenzungslicht deaktiviert.

**Die Steuerung über 2 Tastern** ist sehr intuitiv und es müssen hier keine Tastenkombinationen gelernt werden:

- **Links 1 x kurz drücken:** Linken Blinker ein - oder ausschalten.
- **Rechts 1 x kurz drücken:** Rechten Blinker ein - oder ausschalten.
- **Beide Taster 1 x kurz drücken:** Warnblinker.
- **Links 2 x kurz drücken:** Umschaltung zwischen Fern -und Abblendlicht.
- **Rechts 2 x kurz drücken:** Zündung ein - oder ausschalten.
- **Links drücken und über 0,3 Sekunden festhalten:** Hupe.
- **Rechts drücken und über 0,3 Sekunden festhalten:** Starter (Geht nur, wenn Zündung an)

## **Installation:**

Die Kabel für die Ansteuerung von den Armaturen dürfen bis 0,1 qmm dünn sein. Hier fließt nur ein sehr kleiner Strom im Schaltzustand. Die Lastkabel sollten dagegen mindestens 1 qmm Querschnitt haben.

**Bitte platziere die Box und die Steuerkabel möglichst weit weg (>10cm) von den Zündkabeln. Die Masseverbindung zum Rahmen sollte so kurz wie möglich sein, um Störungen durch die Zündanlage zu vermeiden.** Ansonsten können die merkwürdigsten Fehler auftreten (Blinker gehen ab und zu mal los, das Licht schaltet manchmal ohne Grund um, etc.). Die Box ist zwar durch mehrere Abblockmaßnahmen und durch Softwaresicherungen relativ unempfindlich gegen EMV Störungen, aber Vorsorge schadet nicht. **Es sollten auf jeden Fall abgeschirmte Kerzenstecker verwendet werden.**

Bitte beachte, dass die Elektronikbox nur von entsprechend ausgebildeten Servicetechnikern eingebaut werden darf. Eine Haftung des Herstellers für eventuelle Schäden oder entstandene Nachteile des Anwenders durch die unsachgemäße Verwendung oder Einbau der Elektronikbox wird hiermit ausdrücklich ausgeschlossen. Bitte beachte die entsprechenden Verkehrsvorschriften. Die Firma Joost erklärt weiterhin, daß dieses Elektronikbox Gerät die anwendbaren CE-Normen und ROHS Vorschriften erfüllt. Bei weiteren Fragen stehen wir gerne unter [info@elektronikbox.de](mailto:info@elektronikbox.de) zur Verfügung.

**Wir wünschen Dir viel Spaß mit Deiner neuen D - Box !**