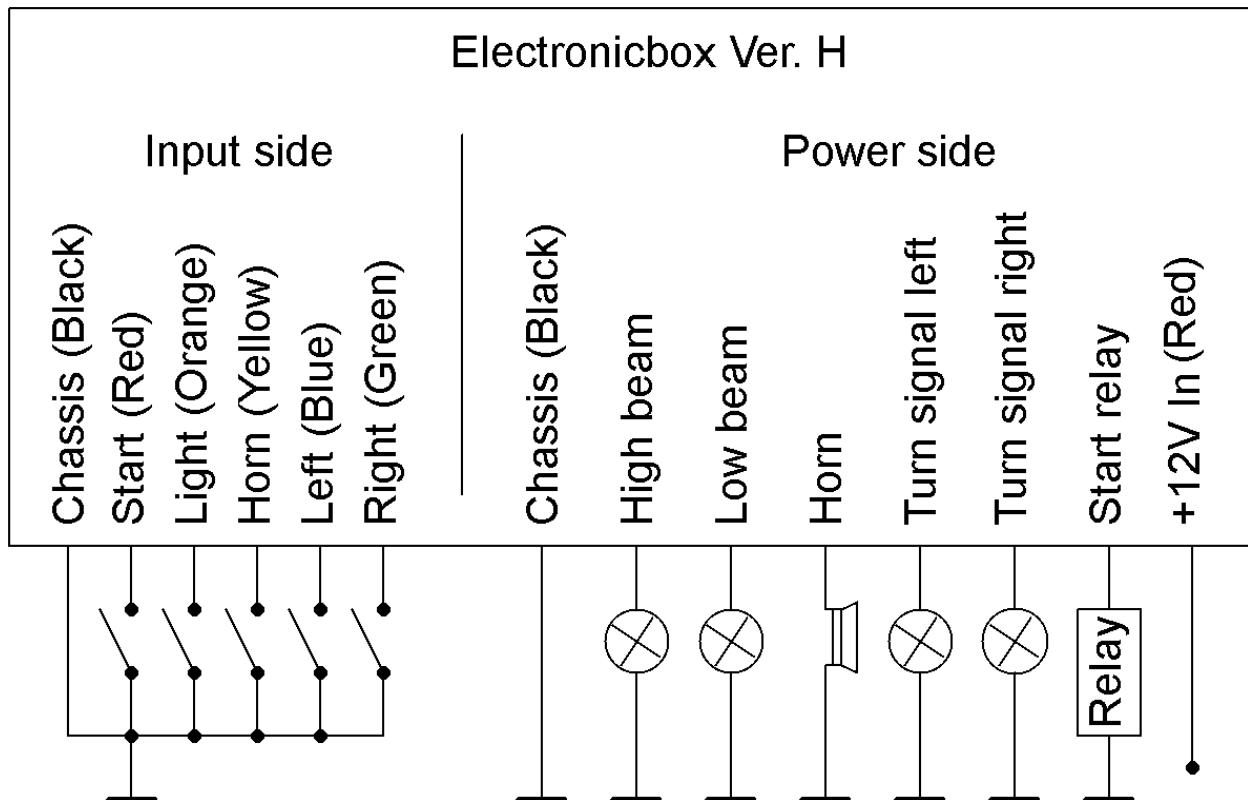


Installationsplan der Elektronikbox, Version H ab 11.2016:



Tasten - oder Schaltereingang für den Blinker links (Blau): Hier wird ein Taster, oder Schalter angeschlossen, der den Eingang gegen Masse schaltet. Bei offenem Kontakt passiert nichts, erst beim geschlossenen Kontakt startet der Blinker.

Tasten - oder Schaltereingang Blinker für den Blinker rechts(Grün): Hier wird auch ein Taster, oder Schalter angeschlossen, der den Eingang gegen Masse schaltet. Bei offenem Kontakt passiert hier auch nichts, erst beim geschlossenen Kontakt startet der Blinker.

Die Warnblinkfunktion wird durch gleichzeitiges Drücken der Blinkertasten aufgerufen. Durch nochmaliges Drücken einer Blinkertaste wird die Warnblinkfunktion wieder ausgeschaltet. Diese Funktion ist nur im Tastenmodus möglich.

Tasteneingang für die Hupe (Gelb): Dieser Eingang ist auch "lowactiv". Das heisst, die Hupe ist an, wenn der Taster den Pin gegen Masse schaltet.

Tasten - oder Schaltereingang für Licht (Orange): An diesem Kabel wird der Schalter oder Taster für das Fernlicht angeschlossen. Die Box schaltet das Licht um, wenn dieser Pin gegen Masse geschaltet wird.

Tasteneingang Startrelais (Rot dünn): Beim Schalten gegen Masse werden 12V für das Startrelais geschaltet.

Masse (Schwarz): Hier sind hier 2 Massekabel vorhanden, weil manche Lenklager keine optimale Masseverbindung haben. Das dickere Kabel geht dann zum Rahmen und das dünnere Kabel im Lenker.

+ 12V Eingang (Rot dick): Hier liegen die 12 V vom Zündschalter an der Box an. Die einzelnen Ausgänge der Box sind übrigens kurzschlussfest und selbstrückstellend. Wir empfehlen aber trotzdem eine 15 Ampere Vorsicherung, weil im Kurzschlussfall in der Box Temperaturen von ca. 120 Grad entstehen können, die ggf. zu Rissen in der Vergussmasse führen. Dann wäre die Box nicht mehr wasserdicht.

Ausgänge Blinker Links und Rechts: Dieses sind die 12V Schaltausgänge für die Blinker. Die Blinkgeschwindigkeit ist unabhängig von den verwendeten Blinkern.

Ausgang Hupe: Dieses ist der 12V Schaltausgang für die Hupe. Dieser Ausgang ist mit max. 3 Ampere belastbar.
Vorsicht bei alten Hupen ! Die ziehen oft mehr als 3 Ampere. Das kann den internen Ausgang zerstören !

Ausgang Abblendlicht: Dieser Anschluß liefert die 12V Spannung für das Abblendlicht. Beim Start kann das Licht übrigens ausgeschaltet werden, um genug Strom für den Anlasser zur Verfügung zu haben (siehe Seite 2).

Ausgang Fernlicht: Dieser Anschluß liefert die 12V für das Fernlicht

Ausgang Starterrelais: Hier wird das Relais für den Anlasser angeschlossen.

Bitte schließe den Anlasser nicht direkt an die Elektronikbox, sondern nur über ein Anlasserrelais an die Box an! Ansonsten kannst Du diesen Ausgang auch für andere Verbraucher (z.B. Bremslicht) nutzen, wenn Du die H - Box über den Programmpunkt 7 (siehe Seite 2) entsprechend einstellst.

Programmierung der Box:

Die verschiedenen Funktionen der H - Box kannst Du jederzeit ändern. Drücke vor dem Einschalten des Zündschalters die Hupentaste und halte sie fest, bis die Stromversorgung an ist. Nach dem Loslassen der Hupentaste ist die Box im Programmmodus. Ein einmaliges Warnblinken zeigt den Programmiermodus an. Durch Drücken des linken oder rechten Blinktasters kannst Du dann das Showblinken ein – oder ausschalten, so wie es in der unteren Tabelle dargestellt ist. Nach dem Drücken eines Blinkertasters kommst Du sofort in den nächsten Programmmodus, der durch 2 maliges Blinken angezeigt wird. So „hangelst“ Du dich dann durch alle 8 Programmpunkte durch und machst Deine persönlichen Einstellungen. Folgende Optionen sind möglich:

Blinkanzahl	Modus	Linker Blinktaster	Rechter Blinktaster	Beschreibung
1 x	Showblinken	Aus	An	2 x Blinken beim Einschalten der Zündung
2 x	Komfortblinker	Aus	An	Komfortblinker schaltet sich nach 20 oder 40 x selbstständig aus
3 x	Komfortblinker	20 x Blinken	40 x Blinken	Anzahl der Blinkwiederholungen für Komfortblinker
4 x	Begrenzungslicht	An	Aus	Blinker leuchten mit ca. 25% Helligkeit, wenn sie nicht betätigt sind.
5 x	Lichttaster - oder Schalter	Lichtschalter	Lichttaster	Die Box kann für Lichtschalter oder Taster genutzt werden.
6 x	Blinkschalter - oder Taster	Blinkschalter	Blinktaster	Die Box kann für Blinkschalter oder Taster genutzt werden.
7 x	Startrelais-Modus	Alle Verbraucher an	Alle Verbraucher aus	Alle Verbraucher können beim Starten ausgeschaltet werden
8 x	Licht zuerst aus, wenn Zündung an	Licht aus	Licht an	Das Licht wird erst beim Drücken des Tasters oder Schalters aktiviert

Die Funktionen werden nach dem 7. Menüpunkt fest im E-Eprom gespeichert, können aber jederzeit wieder geändert werden (Tüv und Begrenzungslicht...). **Schalte vor einer Programmänderung die Versorgungsspannung für mindestens 3 Sekunden aus, um die Kondensatoren in der Box zu entladen.**

Installation:

Bei der Installation der Box ist darauf zu achten, dass der Anschluß für die 12V Stromversorgung mit einer 15 Ampere Vorsicherung ausgerüstet wird. Die angegebenen maximalen Strombelastungen dürfen nicht überschritten werden. Bei stärkeren Verbrauchern müssen zusätzliche Relais für die entsprechenden Verbraucher installiert werden. Die Kabel für die Ansteuerung von den Armaturen dürfen bis 0,1 qmm dünn sein. Hier fließt nur ein sehr kleiner Strom im Schaltzustand. Du kannst aber auch jedes andere Kabel verwenden. Die Lastkabel sollten dagegen mindestens 1 qmm Querschnitt haben.

Bitte platziere die Box und die Steuerkabel möglichst weit weg (>10cm) von den Zündkabeln. Die Masseverbindung zum Rahmen sollte so kurz wie möglich sein. Die Ansteuerkabel sollten auf kurzem Weg mit an die Masseverbindung angeklemt werden, um Störungen durch die Zündanlage zu vermeiden.

Ansonsten können die merkwürdigsten Fehler auftreten (Blinker geht ab und zu mal los, das Licht schaltet manchmal ohne Grund um, etc.). Die Box ist zwar durch mehrere Abblockmaßnahmen und durch Softwaresicherungen relativ unempfindlich gegen EMV Störungen, aber Vorsorge schadet nicht. **Es sollten auf jeden Fall abgeschirmte Kerzenstecker verwendet werden.**

Bitte beachte, dass die Elektronikbox nur von entsprechend ausgebildeten Servicetechnikern eingebaut werden darf. Eine Haftung des Herstellers für eventuelle Schäden oder entstandene Nachteile des Anwenders durch die unsachgemäße Verwendung oder Einbau der Elektronikbox wird hiermit ausdrücklich ausgeschlossen. Bitte beachte die entsprechenden Verkehrsvorschriften. Die Firma Joost erklärt weiterhin, dass dieses Elektronikbox Gerät die anwendbaren CE-Normen und ROHS Vorschriften erfüllt. Bei weiteren Fragen stehen wir gerne unter info@elektronikbox.de zur Verfügung.

Ansonsten wünschen wir Dir viel Spaß mit Deiner neuen Elektronikbox und immer eine sichere Fahrt !