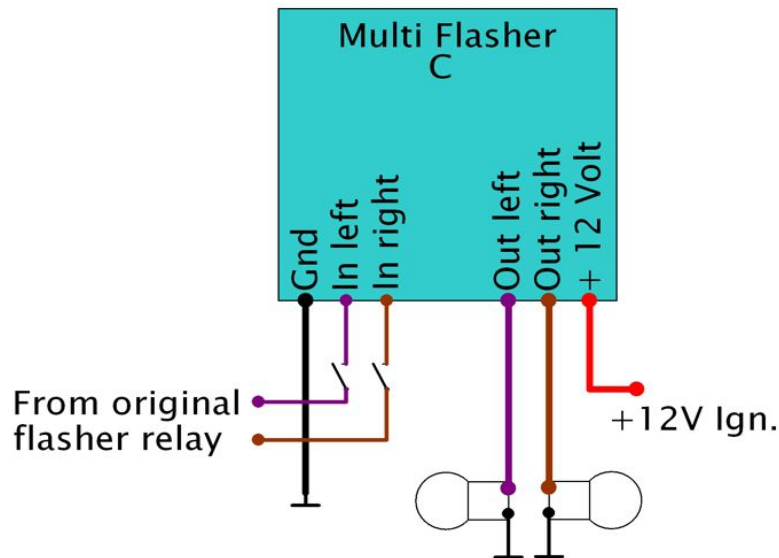


Anschlussanleitung des Multi Blink C

Gebrauchsanleitungen sind immer lästig... Du benötigst allerdings nur 2 Minuten deiner Zeit für diese Anleitung, versprochen :-)

Das Multi Blink C (Das C steht für "Constant flasher frequency") macht aus jeder Blinkfrequenz vom OEM Blinkrelais eine Frequenz von ca. 90 Takte / Minute und das völlig unabhängig von dem, was vom originalen Blinkrelais "angeboten" wird. Sogar bei einem permanent eingeschaltetem Blinkrelais stimmt die Blinkfrequenz an den Ausgängen und das ganz ohne die nervige Wärmeentwicklung, die bei einem Loadequalizer entsteht.



Farbe	Beschreibung
Violett (dünn)	Dieses ist der Ausgang vom originalen Blinkrelais, der vorher mit den Blinkern links verbunden war.
Braun (dünn)	Dieses ist der Ausgang vom originalen Blinkrelais, der vorher mit den Blinkern rechts verbunden war.
Rot (dick)	+ 12 Zündungsplus
Violett	Ausgang Blinker links
Braun	Ausgang Blinker rechts
Schwarz	Masse

Installation:

Trenne die Ausgänge des originalen Blinkrelais zu den Blinkern und klemme das Multi Blink C einfach dazwischen. Klemme das schwarze Kabel gegen Masse und das rote Kabel an Zündungsplus an. Die Ausgänge des Multi Blink C können bis zu 60 Watt belastet werden. **Bitte baue das Multi Blink C nicht direkt neben die Zündung ein. Das Multi Blink C ist ansonsten nur bedingt für den Einbau in CAN Bus Modellen geeignet, weil bei vielen Modellen die Blinkgeschwindigkeit im Dashboard beim Fehlen einer Last erhöht wird, aber nicht bei den Blinkern. Bitte prüfe vorher, ob der CAN Bus eine Fehlermeldung generiert.**

Bitte beachte, dass das Multi Blink C nur von entsprechend ausgebildeten Servicetechnikern eingebaut werden darf. Eine Haftung des Herstellers für eventuelle Schäden oder entstandene Nachteile des Anwenders durch die unsachgemäße Verwendung oder Einbau des Multi Blink C wird hiermit ausdrücklich ausgeschlossen. Bitte beachte die entsprechenden Verkehrsvorschriften. Die Firma Axel Joost erklärt weiterhin, dass dieses Gerät die anwendbaren CE Normen und ROHS Vorschriften erfüllt. Bei weiteren Fragen stehen wir gerne unter info@elektronikbox.de zur Verfügung.

Ansonsten wünschen wir Dir viel Spaß mit dem Multi Blink C und immer eine sichere Fahrt !