

Installationsplan des digitalen Kabelbaum, Version C, 11.2019

Lange Gebrauchsanweisungen sind immer nervig! Nehme dir trotzdem ruhig die 2 Minuten Zeit zum Lesen der kompletten Anleitung. Vielen Dank für Deine Geduld!

Installation:

Der aus zwei Teilen (Lenkerbox und Rahmenbox) bestehende Kabelbaum macht die Verdrahtung einfacher und fast unsichtbar im Vergleich zu anderen E-Boxen auf dem Markt. Die beiden Teile der C-Boxen werden über die schwarze abgeschirmte 2 adrige Com - Leitung miteinander verbunden. Bereits jetzt sind die beiden C-Boxen funktionsfähig. Es sind „nur“ noch die Ein- und Ausgänge zu beschalten.

Bei der Montage der C-Boxen (das "C" steht für Communication...) solltest Du darauf achten, dass die Anschlüsse für die 12V Stromversorgung beider Boxen mit einer 20 Ampere Vorsicherung ausgerüstet werden. Die elektronischen Lastschalter in den Boxen sind zwar kurzschlussfest, allerdings werden diese Lastschalter im Kurzschlussfall bis zu 150 Grad heiß, was oft zur Folge hat, dass die Vergussmasse Risse bekommt und die Box dann nicht mehr wasserdicht ist. Die Kabel für die Ansteuerung von den Armaturen dürfen bis unter 0,1 qmm dünn sein. Hier fließt nur ein sehr kleiner Strom (4mA) im Schaltzustand. Du kannst hier dünne Kabel verwenden. Die Boxen können z.B. mit Klettband befestigt werden.

Bitte platziere die Rahmenbox und die Steuerkabel möglichst weit weg von den Zündkabeln. Die Masseverbindung zum Rahmen sollte so kurz wie möglich sein. Das Steuerkabel sollte auf möglichst kurzem Wege angeklemt werden, um Störungen durch die Zündanlage zu vermeiden. Ansonsten können die merkwürdigsten Fehler auftreten (Blinker geht ab und zu mal los, das Licht schaltet manchmal ohne Grund um, etc.). Die Boxen sind zwar durch mehrere Maßnahmen und durch die Programmierung der Software relativ unempfindlich gegen EMV Störungen, aber Vorsorge schadet nicht. **Um Störungen durch Übergangswiderstände am Lenkkopflager zu vermeiden, solltest Du auf jeden Fall die Lenkermasse und Rahmenmasse, oder die beiden schwarzen Masseleitungen direkt miteinander verbinden ! Ein Lenkkopflager hat in den wenigsten Fällen eine gute Masseverbindung ...**

Die Rahmenbox:

Die Rahmenbox kannst Du beispielsweise unter dem Sitz „verstecken“. Sie soll im hinteren Teil Bikes die Arbeit verrichten. Folgende Kabel kommen aus der Box und wollen verdrahtet werden:

Com: Aus der Rahmenbox kommt ein 2-adriges, abgeschirmtes Kabel heraus. Die rote Leitung ist Com2, die weiße Leitung ist Com1. Diese beiden Kabel verbindest Du mit den entsprechenden Kabeln der Lenkerbox. Hier sind dann ein rotes (Com2), ein weißes (Com1) Kabel und ein schwarzes Massekabel vorhanden. Den Schirm (Masse) der Com - Leitung aus der Rahmenbox verbindest Du mit der Masse der Lenkerbox.

+ 12V Eingang: Hier kommt die 12 V Versorgungsspannung vom Zündschloss für die Box an. Diese kannst Du an dem 12 Volt Eingang der Rahmenbox klemmen. **Bitte sichere die Kabel mit einer 20 Ampere Sicherung ab!**

Ausgänge Blinker Links und Rechts: Dieses sind die 12V Schaltausgänge für die Blinker. Die **Warnblinkfunktion** kann übrigens durch das gleichzeitige Drücken von beiden Blinktastern aktiviert werden.

Ausgang Hupe: Dieses ist der 12V Schaltausgang für die Hupe

Ausgang Rücklicht: Hier wird das Bremslicht oder das gemeinsame Brems – und Rücklicht angeklemt.

Ausgang Startrelais: Hier wird das Relais für den Anlasser angeklemt. **Bitte schließe den Anlasser nicht direkt an die Elektronikbox, sondern nur über das vorhandene Anlasserrelais an**, da dieser Ausgang nur mit max. 10 Ampere belastet werden kann. Bitte beachte, dass die internen Lastschalter aus Sicherheitsgründen bei Versorgungsspannungen von unter 6 Volt abschalten. Wenn die Batterie zu schwach ist, dann würde der interne Lastschalter nach dem Anziehen des Anlasserrelais aufgrund der Unterspannung abschalten und im nächsten Moment wieder zuschalten, wenn das Relais abgefallen ist.

Zündung: Dieser Ausgang liefert die 12 Volt Versorgungsspannung für die Zündung. Beim Betätigen des Stoptasters wird diese Leitung abgeschaltet.

Bremslichtschalter: Hier wird der hintere Bremslichtschalter angeklemt

Seitenständer: Dieser Pin wird an den Seitenständerschalter geklemmt. Dieser Schalter muss gegen Masse schalten, damit die Zündung und der Anlasser freigegeben sind. Diese Funktion kann über den 5. Programmpunkt aktiviert werden. Wird nur Seitenständer **oder** Leerlaufschalter genutzt, muss der unbenutzte Pin gegen Masse gebrückt werden, wenn die Schalter über dem 5. Menüpunkt aktiviert sind.

Leerlaufschalter: Dieser Pin wird an den Leerlaufschalter geklemmt. Dieser Schalter muss gegen Masse schalten, damit die Zündung und der Anlasser freigegeben ist. Diese Funktion kann über den 5. Programmpunkt aktiviert werden. Wird nur Seitenständer **oder** Leerlaufschalter genutzt, muss der unbenutzte Pin gegen Masse gebrückt werden.

Öldruckschalter: Dieser Eingang wird an den Öldruckschalter geklemmt.

Die Lenkerbox:

Die Lenkerbox darf irgendwo im vorderen Bereich deines Bikes unsichtbar werden. Sie „unterhält“ sich über die Com-Leitung mit der Rahmenbox. Folgende Kabel kommen aus der Box und wollen verdrahtet werden:

Com: Wie bereits im Abschnitt über die Rahmenbox beschrieben, sind hier nur ein weißes Kabel für Com 1 und ein braunes Kabel für Com 2 vorhanden. Diese beiden Leitungen verbindest Du mit der Com - Leitung der Rahmenbox. Den Schirm (Masse) der Com - Leitung aus der Rahmenbox verbindest Du mit dem schwarzen dünnen Kabel der Lenkerbox. **Bitte klemme die Kabel der Datenleitung niemals an plus 12 Volt an. Der interne Chip für die Datenübertragung wurde gebaut um eine sichere Übertragung in rauen Umgebungsbedingungen zu gewährleisten und den Job macht er auch sehr gut, aber einen Kontakt mit der 12 Volt Leitung überlebt er nicht und in diesem Fall erlischt ein Garantieanspruch !**

+ 12V Eingang: Hier kommt die 12 V Versorgungsspannung vom Zündschloss für die Box an.

Ausgänge Blinker Links und Rechts: Dieses sind die 12V Schaltausgänge für die Blinker. Die **Warnblinkfunktion** kann durch das gleichzeitige Drücken von beiden Blinktastern aktiviert werden.

Ausgang Hupe: Dieses ist der 12V Schaltausgang für die Hupe **oder** die 12 Volt Versorgung für den Tacho. Dieser Ausgang kann über die Programmierung schaltbar oder dauerhaft an sein.

Ausgang Rücklicht: Hier wird das Bremslicht oder das gemeinsame Brems – und Rücklicht angeklemmt.

Ausgang Abblendlicht: Dieser Anschluß liefert die 12V Spannung für das Abblendlicht. Bei „Zündung an“ und Start wird das Licht automatisch ausgeschaltet, um genug Strom für den Anlasser zur Verfügung zu haben.

Ausgang Fernlicht: Dieser Anschluß liefert die 12V für das Fernlicht.

Bremslichtschalter: Hier wird der vordere Bremslichtschalter angeklemmt.

Ausgänge für Control Lights: Aus der Lenkerbox kommen noch drei weitere Kabel, an denen die Kontrollleuchten angeschlossen werden:

Dunkelblaues Kabel: Anschluß für die Kontrollleuchte „Neutral“
 Oranges Kabel: Anschluß für die Kontrollleuchte „Turn“
 Hellblaues Kabel: Anschluß für die Kontrollleuchte „Oil“

An das **dünne violette Kabel** werden der oder die Lenkeradapter angeschlossen, die dann wiederum die Eingangskabel für die Taster herausführen.

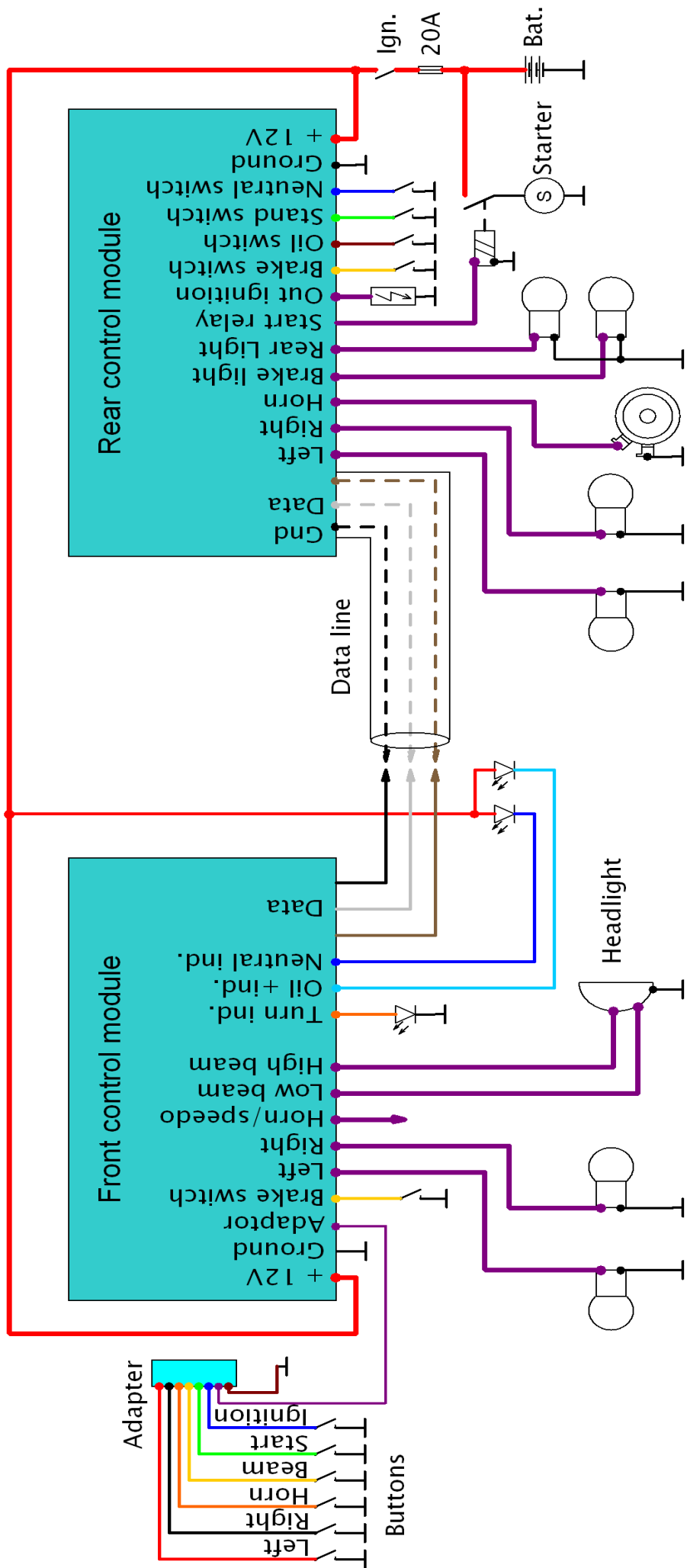
Programmierung der Boxen:

Die verschiedenen Funktionen der Elektronikbox Version C kannst Du jederzeit ändern. Drücke vor dem Einschalten der Stromversorgung die Hupentaste und halte sie fest, bis die Stromversorgung an ist. Nach dem Loslassen der Hupentaste ist die Box im Programmmodus. Ein einmaliges Warnblinken zeigt den ersten Programmpunkt an. Durch Drücken des linken oder rechten Blinktasters kannst Du dann dem jeweiligen Programmpunkt ein – oder ausschalten, so wie es in der unteren Tabelle dargestellt ist. Dadurch kommst Du automatisch zu dem nächsten Programmpunkt. So „hangelst“ Du dich dann durch alle 6 Optionen und machst deine Einstellungen. Folgende Optionen sind möglich:

Blinkanzahl	Modus	Linker Blinktaster	Rechter Blinktaster	Beschreibung
1 x	Showblinken	An	Aus	2 x Blinken beim Einschalten und Ausschalten
2 x	Komfortblinker	An	Aus	Blinker schaltet sich nach 20 x oder 40 x selbstständig aus
3 x	Komfortblinker	20 x	40 x	Einstellung der Blinkanzahl vor dem Abschalten, falls Komfortblinker ein.
4 x	Start / Stoptaster	1 Taster f. Start / Stop	2 Taster f. Start / Stop	Die Box hat einen Start/Stoptaster oder 2 getrennte Taster
5 x	Ständer/Leerlaufschalter	Schalter aktiv	Schalter nicht aktiv	Zündung, Anlasser sind nur aktiv, wenn Schalter gegen Masse schalten
6 x	Hupenausgang vorne	Ausgang ist Versorgung für Tacho / Standlicht	Ausgang schaltet die Hupe	Dieser Ausgang kann für die Hupe oder dem Tacho genutzt werden

Die Funktionen werden nach dem 6. Mal Drücken eines Blinkers fest im E-Eprom gespeichert, können aber jederzeit wieder geändert werden.

Bitte beachte, dass die Elektronikbox nur von entsprechend ausgebildeten Servicetechnikern eingebaut werden sollte. Bitte lass den Kabelbaum von einem erfahrenen Techniker einbauen, falls Du keine Grundkenntnisse in der Verdrahtung von elektronischen Teilen hast. Die C-Box funktioniert noch bis zu einer Batteriespannung von 6 Volt runter. Eine Haftung des Herstellers für eventuelle Schäden oder entstandene Nachteile des Anwenders durch die unsachgemäße Verwendung oder Einbau der Elektronikbox wird hiermit ausdrücklich ausgeschlossen. Bitte beachte die entsprechenden Verkehrsvorschriften. Die Firma Joost erklärt weiterhin, dass dieses Elektronikbox Gerät die anwendbaren CE-Normen und ROHS Vorschriften erfüllt. Bei weiteren Fragen stehen wir gerne unter info@elektronikbox.de zur Verfügung.



Connect all ground cables to the minus pole of the battery !